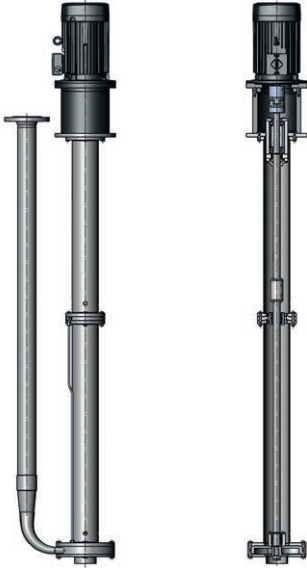


Für Eintauchtiefen bis
ca. 3 m

Tauchkreiselpumpe ZAT



Eigenschaften:

- bis zu einer maximalen Tauchtiefe von ca. 3 m
- alle produktberührten Teile sind elektropliert
- robuste Bauweise aus hochwertigem Chrom-Nickel-Molybdän-Stahl 1.4435 (316L)
- schonende Förderung empfindlicher Flüssigkeiten
- CIP-fähig
- Vielfalt der Einsatzgebiete

Anwendungen:

- Salzwasser, Zuckerlösungen
- Schotte
- Chemikalien, Lösungsmittel
- Textilabwasser mit Faser- und Fadenanteilen (keine Verstopfungsgefahr)
- verschmutztes Abwasser
- Einsatz in Neutralisationsanlagen

Fördermenge Q [m³/h]

max. 70

Förderhöhe H [m]

bis ca. 60

Temperaturbereich [°C]

minus 30 bis 80

Viskosität [mPa s]

bis max. 500

